



**Technische Produkt-
Standardisierung –**
Effizient arbeiten,
trotz Produktvielfalt

**Vielfältig
Effizient.
Beständig.**

Technische Produktstandardisierung

Effizient arbeiten, trotz Produktvielfalt

Die Modellvielfalt vieler Unternehmen ist im Laufe der Jahre stark gewachsen. Dadurch erhöht sich auch der Druck, trotz Vielfalt die Effizienz und Lagerbestände nicht aus dem Auge zu verlieren. Mit den Dienstleistungen zur technischen Produkt-Standardisierung helfen wir Ihnen, klare Regeln für Ihre Produkt-Konstruktion zu definieren. Durch einheitliche Standards und Konstruktions-Prinzipien werden die Teilevielfalt und Konstruktions-Varianten minimiert sowie gemeinsa-

me Bearbeitungsmerkmale der Produkte geschaffen. Daraus erfolgt für Sie eine vereinfachte Produktion. Und dennoch steht an oberster Stelle: Kunden und Designer sollen nicht eingeschränkt werden. Steigern Sie die Effizienz Ihrer gesamten Organisation durch die intelligente Produkt-Gestaltung – welche Produkt-Ansprüche und -Anforderungen optimal vereint.

1 IHR NUTZEN

- Leistungssteigerung in der Produktion
- Vereinheitlichte Fertigungsverfahren
- Vereinfachte Produktion
- Geringere Durchlaufzeiten
- Reduzierung der Lagerbestände
- Reduzierte Fertigungskosten
- Höhere Produktvielfalt durch größere Kombinationsmöglichkeiten

2 VORGEHENSWEISE

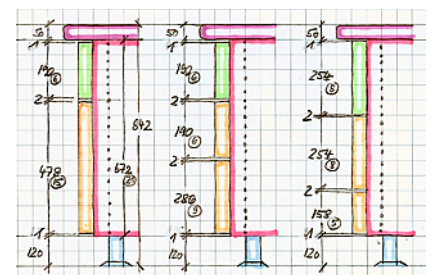
- Analyse der aktuellen Produkte
- Ausarbeitung des Grundkonzepts vor Ort
- Detaillierte Ausarbeitung des Standardisierungssystems bei SCHULER
- Präsentation der Ergebnisse sowie der Dokumentation vor Ort
- Betreuung der Umsetzung der beschlossenen Maßnahmen

STANDARDISIERUNG EINES KÜCHENSORTIMENTS



Neues System von SCHULER

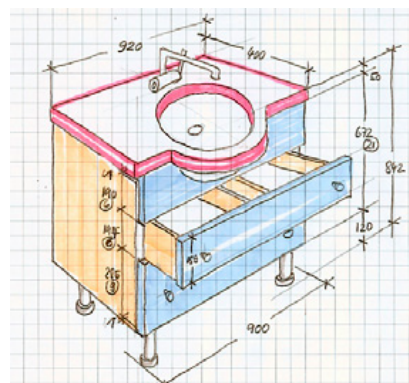
- Durchschnittliche Anzahl unterschiedlicher Teile je Artikel = 8,25
- Durchgängige Betrachtung aller Produkte über alle Küchendesigns
- Unterschiedliche Sockelausführungen verändern die Korpusmaße nicht
- Unterschiedliche Beschläge verändern die Korpusmaße nicht



- Verringerung der Komponentenzahl um 30%
- Erhöhung der Produktivität in der Fertigung

Existierendes System

- Durchschnittliche Anzahl unterschiedlicher Teile je Artikel = 11,75
- Kein einheitliches Modulsystem über die verschiedenen Küchendesigns
- Unterschiedliche Sockelausführungen verändern die Korpusmaße
- Unterschiedliche Beschläge verändern das Bohrbild
- Dadurch viele unterschiedliche Bohrbilder



HIER ERFAHREN SIE MEHR!

info@schuler-consulting.com

www.schuler-consulting.com

